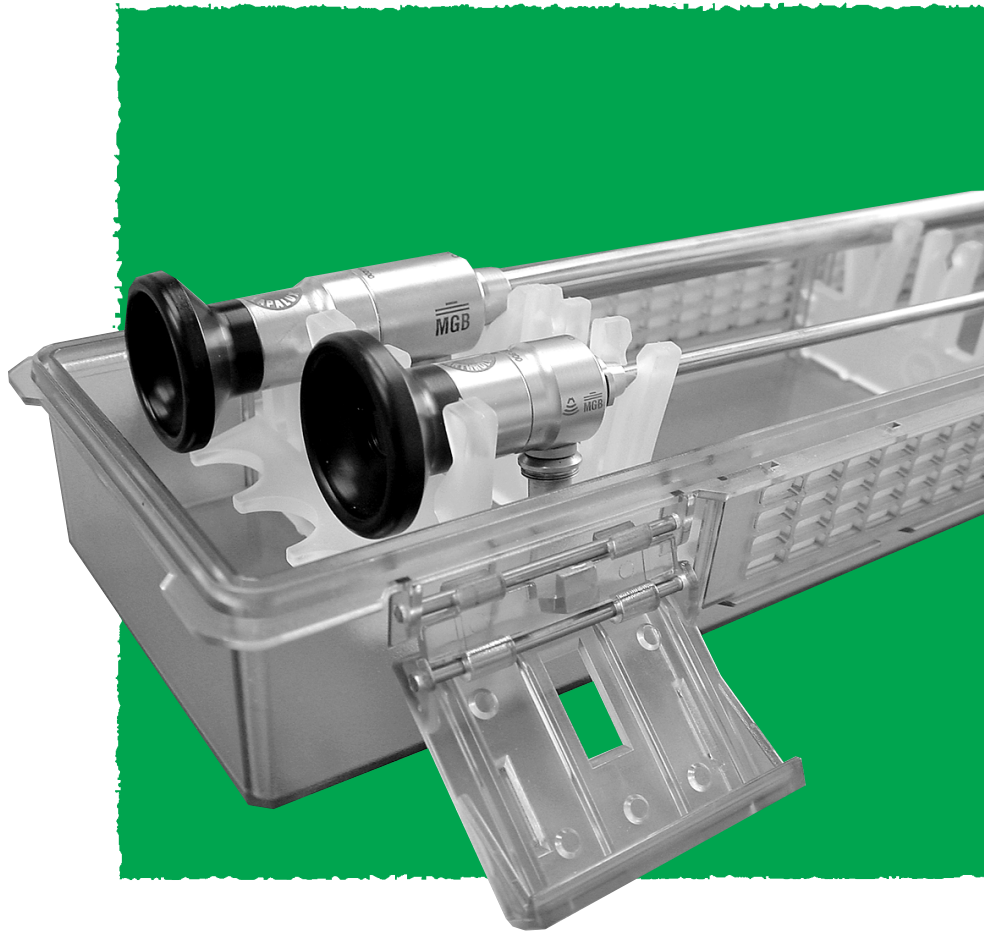


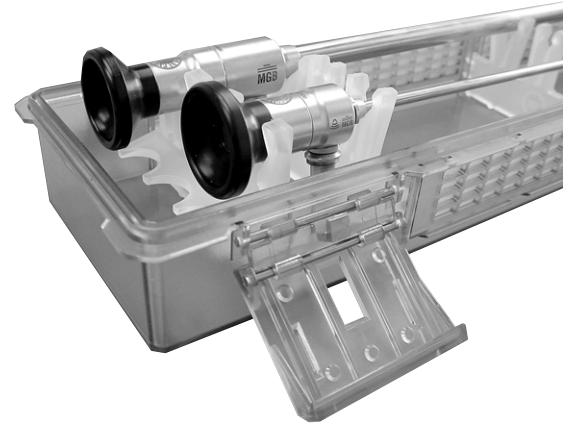
STERILISATION CONTAINER



Advantages

- Economical and practical in handling
- Safer protection of telescopes
- Better storage
- Reusable and recyclable

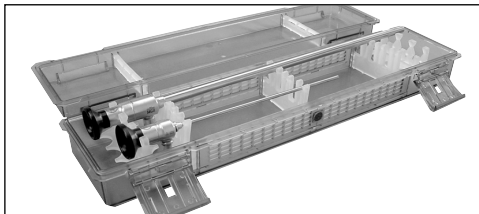
STERILISATION CONTAINER



Produkt/Product

Bestell-Nr./Order-No.

Beschreibung/Description



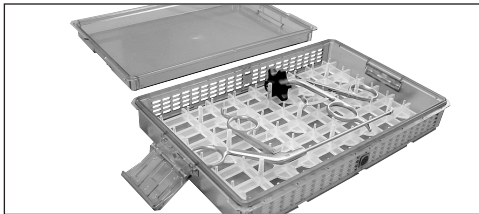
492-10006

Sterilisationsbehälter 1

- 440 x 110 x 70 mm
- mit Silikon-Einsatz
- aus hochwertigem Kunststoff

Sterilisation Container 1

- 440 x 110 x 70 mm
- with silicone inlay
- high quality synthetic material



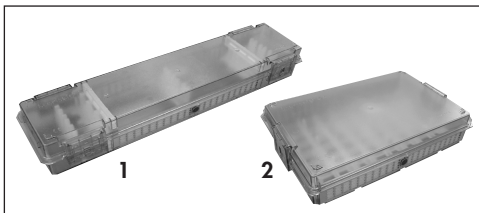
492-10008

Sterilisationsbehälter 2

- 290 x 190 x 60 mm
- mit Noppeneinsatz
- aus hochwertigem Kunststoff

Sterilisation Container 2

- 290 x 190 x 60 mm
- with silicone fixation
- high quality synthetic material



492-10007

Set Sterilisationsbehälter für MIC-Instrumente

- bestehend aus:

Behälter 1 (für Schäfte):
440 x 110 x 70 mm

Behälter 2 (für Griffe):
290 x 190 x 60 mm

Set Sterilisation Container for MIS-Instruments

- containing of:

Container 1 (for shafts):
440 x 110 x 70 mm

Container 2 (for handles):
290 x 190 x 60 mm



492-10009

Sterilisationsbehälter

- 440 x 110 x 70 mm
- mit Noppeneinsatz
- aus hochwertigem Kunststoff

Sterilisation Container

- 440 x 110 x 70 mm
- with silicone fixation
- high quality synthetic material



MGB Endoskopische Geräte GmbH Berlin

Schwarzschildstrasse 6 · 12489 Berlin, Germany · Phone: +49-30-63 92-70 10/-70 00 · Fax: +49-30-63 92-70 11

E-mail: sales@mgb-berlin.de · Internet: www.mgb-berlin.de